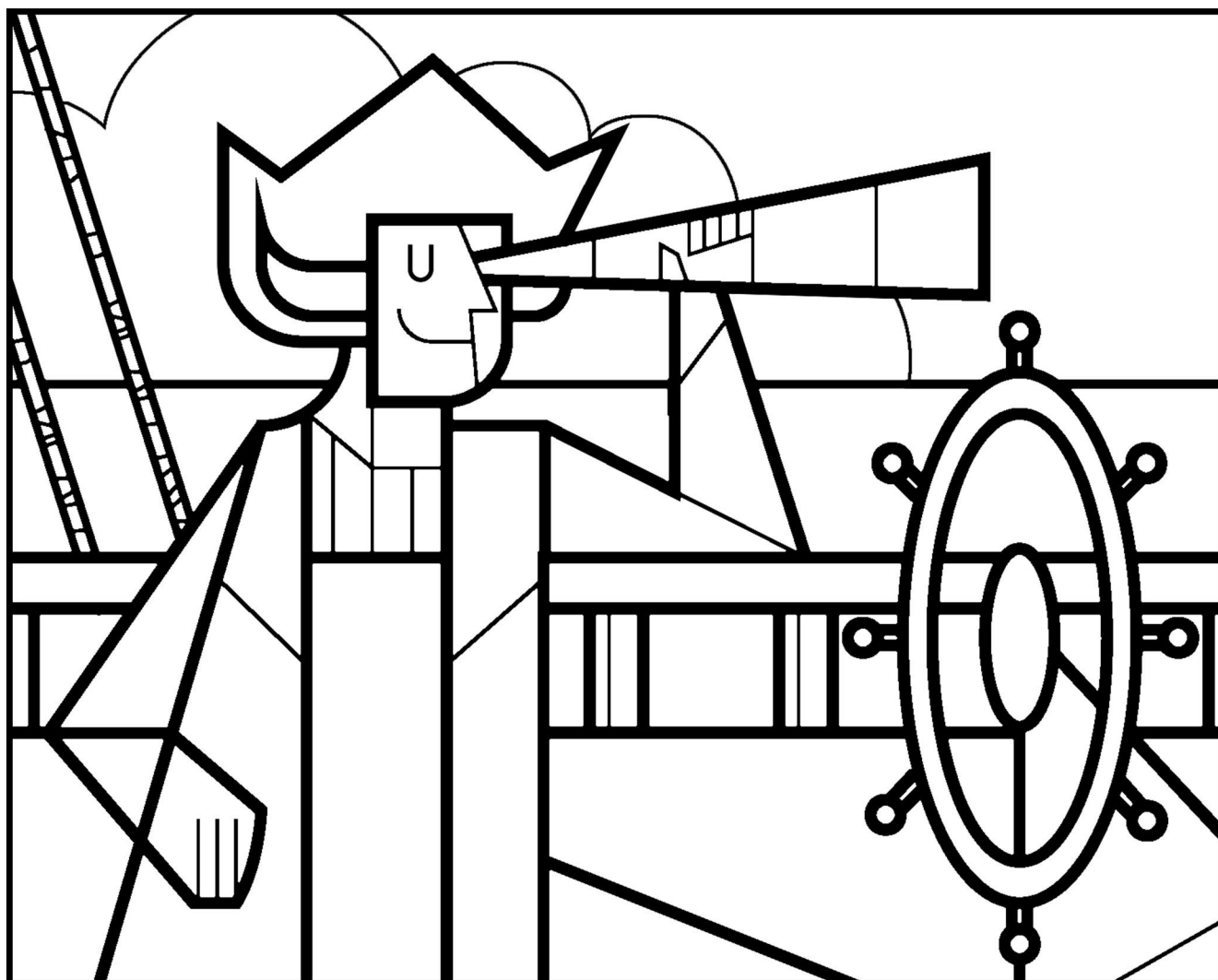


Nome: Data:



COLORINDO JUNTOS

colorindojuntos.com